

EQUUS

175N



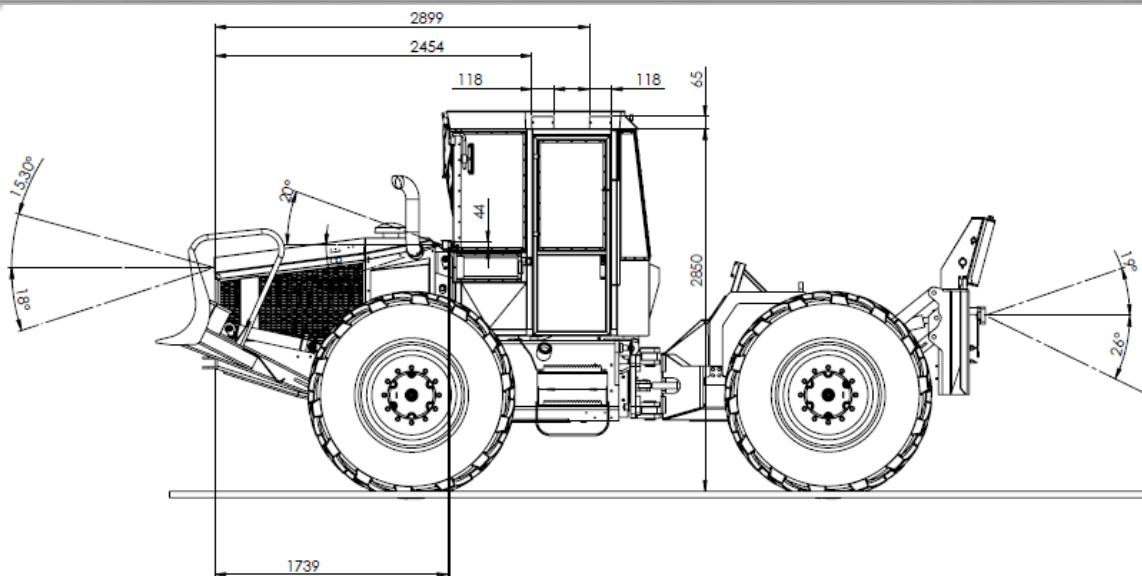
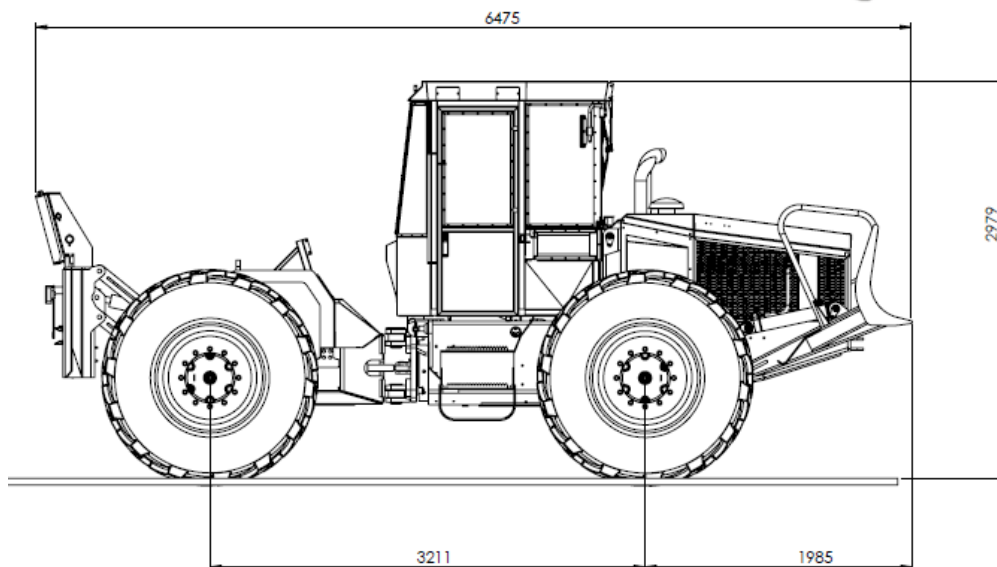
SPECIFIKACIJE

SKIDDER EQUUS 175N Basic

Tehnogozd d.o.o.
Podsmreka 15, 1356 Dobrova
Slovenija
www.equuseu.com
e-mail: info@tehnogozd.com
tel.: +386 41 704 562

OSNOVNE MERE:

EQUUS



TEHNIČNE SPECIFIKACIJE

MOTOR

Najbolj okolju prijazen motor s certifikatom.

Model: CUMMINS B45

Moč: 129kW@2200rpm-780Nm@1500rpm **Stage V**

Tip: dizelski motor z direktnim vbrizgom goriva (Electronic Common Rail)

Število cilindrov: 4

Volumen: 4,5L

Sistem čiščenja goriva: vodni separator, filter goriva

Sistem mazanja: tlačno mazanje, črpalka in oljni filter

Sistem hlajenja: obtok vodne črpalke, termoregulacijski ventil

MENJALNIK

Hidrostatični prenos s 4 načini, kjer je 4. način EKO (max 1800@/min) = 40km/h + 2 Mehanični prestavi (želva-zajec) v menjalniku, max. hitrost 40km/h naprej in nazaj.

Zadnja prestava je v menjalniku lahko izklopljena 4x4/4x2.

Hidrostat deluje kot običajni menjalnik - pri nalaganju se ne upočasni.

HIDRAVLIČNI SISTEM

100 cm³ pumpA (220L @ 2200)/opcijsko 130cm³ (286L @ 2200).

Kapaciteta hidravličnega olja: 110L + komponente.

VITLO

Sprednje opornice v menjalniku.

2 x 10t(opcijsko tudi 13t)

Hitrost: dva nivoja, 1,35 m/s – 0,65 m/s

Dolžina žične vrvi max. 2x130m, Ø13 mm

KABINA

Varnost (FOPS, ROPS, OPS – varnostna okna Kasiglas, nagib z dvema vratoma in z možnostjo vrtenja (sedež) do 270°, radio MP3

OSOVINA

Model: NAF STT

Tip: toge, mokre lamelarne zavore, štirikolesna ročna zavora, 100% mehanizem zaklepanja diferenciala. Osi so 17t.

PNEVMATIKE

Dimenzije: 23.1 - 26

KOLESA

Varjeni, nerazdeljeni, ojačani obrobi, zaščitni pokrov ventila.

OKVIRI

Spredaj in zadaj: Varjeno iz jeklene pločevine kakovosti S690QL

SPOJ OSOVINE

Kombinirani aksialni ležaj omogoča 15 ° okvir in navpično nihanje vrtenja in upogib okvirja 45 °.

ZADNJA DESKA širina 2200mm

PREDNJA DESKA širina 2200 mm.

Opcijska/dodatna oprema

Hidravlična roka Equus120, 7,5m with dvojni teleskop + dva joysticka

Hidravlična roka Equus120, 6,1m with enojni teleskop + dva joysticka

Pnevmatike 540/70-30 ALLIANCE FOREST, min. širina 2470 mm

Pnevmatike 23.1 - 26 ALLIANCE FOREST, min. širina 2470 mm

Pnevmatike 23.1 - 26 NOKIAN FOREST, min. širina 2470 mm

Pnevmatike 28L - 26 ALLIANCE FOREST, min. širina 2700 mm

Pnevmatike 28L - 26 NOKIAN FOREST, min. širina 2700 mm

Pnevmatike 23.1 - 26 TIANLI FOREST, min. širina 2470 mm

Pnevmatike 28L - 26 TIANLI FOREST, min. širina 2700 mm

Klem bunk

Blokiranje okvira

Klima

Vitlo 2 x 15t z vrvmi dolžine 200m \varnothing 14mm

Dalinjski upravljalnik vitla

Dalinjski upravljalnik vitla in vožnje

Sedež GRAMMER- pneumatici + armrests

Seat GRAMMER ACTIMO XL - pnevmatski + počivalo za roke
+ gretje + joystick držalo

Seat GRAMMER - pnevmatski + počivalo za roke
+ gretje + joystick držalo + ventilacija + 3 direktne vzmeti

8 x delovne LED luči

Osvetljava za hidravlično roko

Električno vrtljiv sedež

Žična vrv 2x130m, \varnothing 13 mm, za 10 t

Fiksiranje verig 2x2,5m + sliders 2x3 pcs

Večja kapaciteta vitla 2 x 200m / \varnothing 13 mm, Moč vitla 2 x 10t

Bio Olje

Imobilizator

Zadnja kamera

Priključek – ročni

Priključek – avtomatski

Oljne zavore

Zračne zavore

Naslon za hidravlično roko

Zobje na sprednjem ščitu

Verige EQUUS green line*, (made by RUD)

EQUUS TA14 (mud +stones) 14 mm 23.1-26

EQUUS TA14 (mud +stones) 14 mm 540/70x30,5

EQUUS TA16 (mud +stones) 16 mm 23.1-26

EQUUS TA16 (mud +stones) 16 mm 540/70x30,5

EQUUS BD20-16 (mud) 16 mm 23.1-26

Dodatni folter ze BIO olje

Hidrevlična pumpa 130 cm³

Pogonski sistem ventilatorja + vzvratno

Menjava barve (razen okvirjev, prednjega rezila in zadnjega ščita)

Priprava za instalacijo harvesterske glave

Harvesterska glava NISULA 500 H,C (montaža vključena)

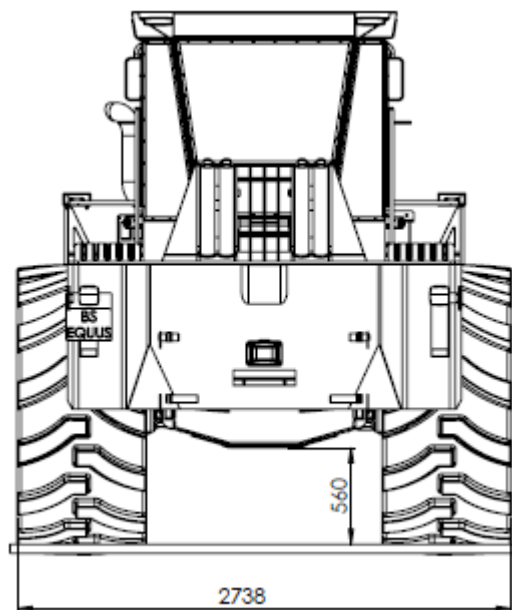
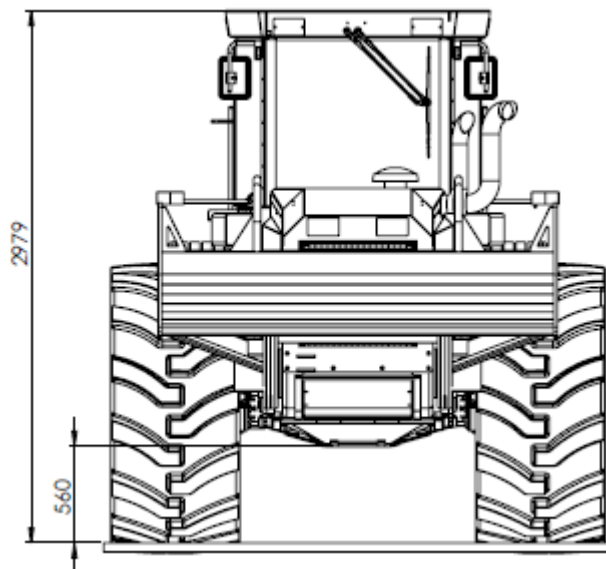
Harvesterska glava NISULA 555 H,C (montaža vključena)

Harvesterska glava SP 461 LF (montaža vključena)

Harvesterska glava SP 561 LF (montaža vključena)

PTO PROFI 110KW

PTO BASIC 50KW



Zakaj EQUUS 175N?!

- 1 leto garancije
- enostaven in hiter dostop do storitev
- najcenejši rezervni deli
- podaljšana življenjska doba (več kot 15000 MH)
- najboljše težišče (dostopnost naklona) od vseh proizvedenih skidderjev znotraj EU v tej kategoriji
- najnižja vstopna višina
- hitrosti naprej in nazaj do 40 km / h
- možnost prevoza s tovornjaki
- hidravlična sestava rok pod nivojem kabine za boljši transport
- Robustna hidravlična roka je lastne proizvodnje in omogoča ne le nakladanje, temveč tudi vleko lesa
- EQUUS zagotavlja v MH na dan več kot 2-krat večjo moč kot starejši stroji
- Kot eden prvih na svetu imamo vgrajen CUMMINS B45 motor z najvišjim ekološkim standardom, ki ga je potrdil proizvajalec
- Pri izdelavi traktorja se prilagajamo individualnim zahtevam naročnika
- Najvišja dodana vrednost EQUUS - razmerje med ceno in delom v življenjski dobi v EU.
- Razmerje med močjo motorja, težo stroja, medosno razdaljo in težiščem omogoča operaterju več delovnih obremenitev na uro, kar vam omogoča hitrejšo vrnitev na vaš stroj (ustvarili boste več delovnih obremenitev in večji prihodek v istem času). In ko podaljšate življenjsko dobo po unovčeni naložbi, jo zaslužite samo za vas. To pomeni, da smo se osredotočili na ceno stroja in njegovo zmogljivost / življenjsko dobo.
- **Prava pot za vas in nas.**